

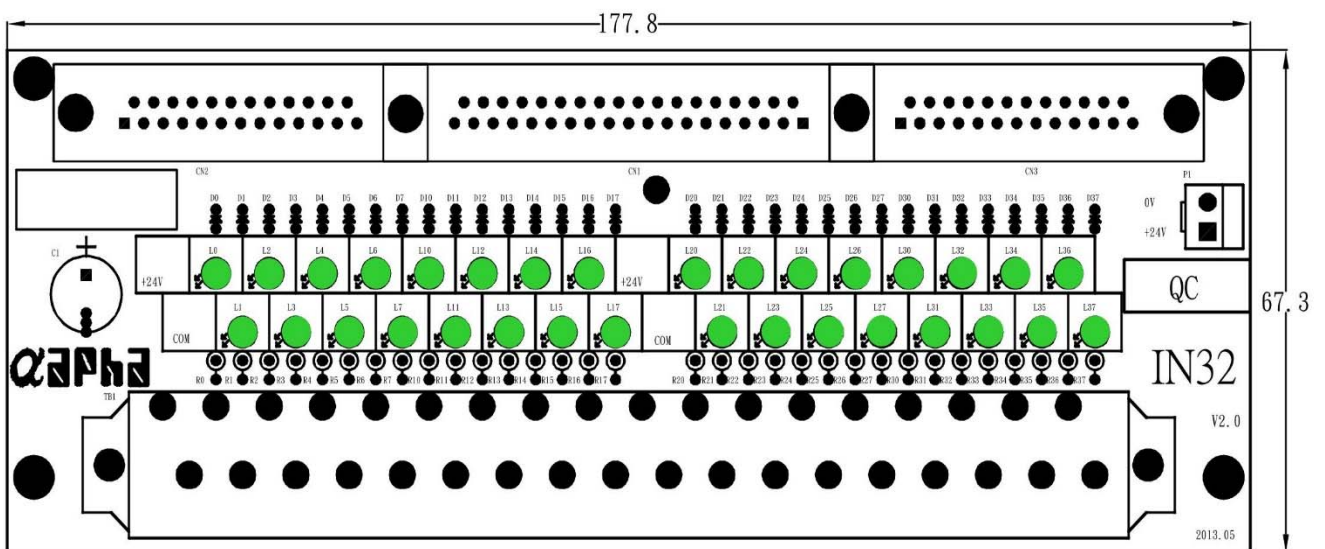
# IN32 硬體說明

# 一、 實體照片、外觀尺寸

## 1. IN32 實體照片



## 2. 外觀尺寸圖



## 二、產品規格

---

### 1. 產品規格

項目	規格
輸入電源	DC+24V(-5%~+5%)
消耗電流	全輸出 225mA
工作溫度	0~60°C
保存溫度	-20~+70°C
硬體版本	V2.0
功能	S-IN32 轉接板(NPN)
產品編碼	單板:HACIN322001

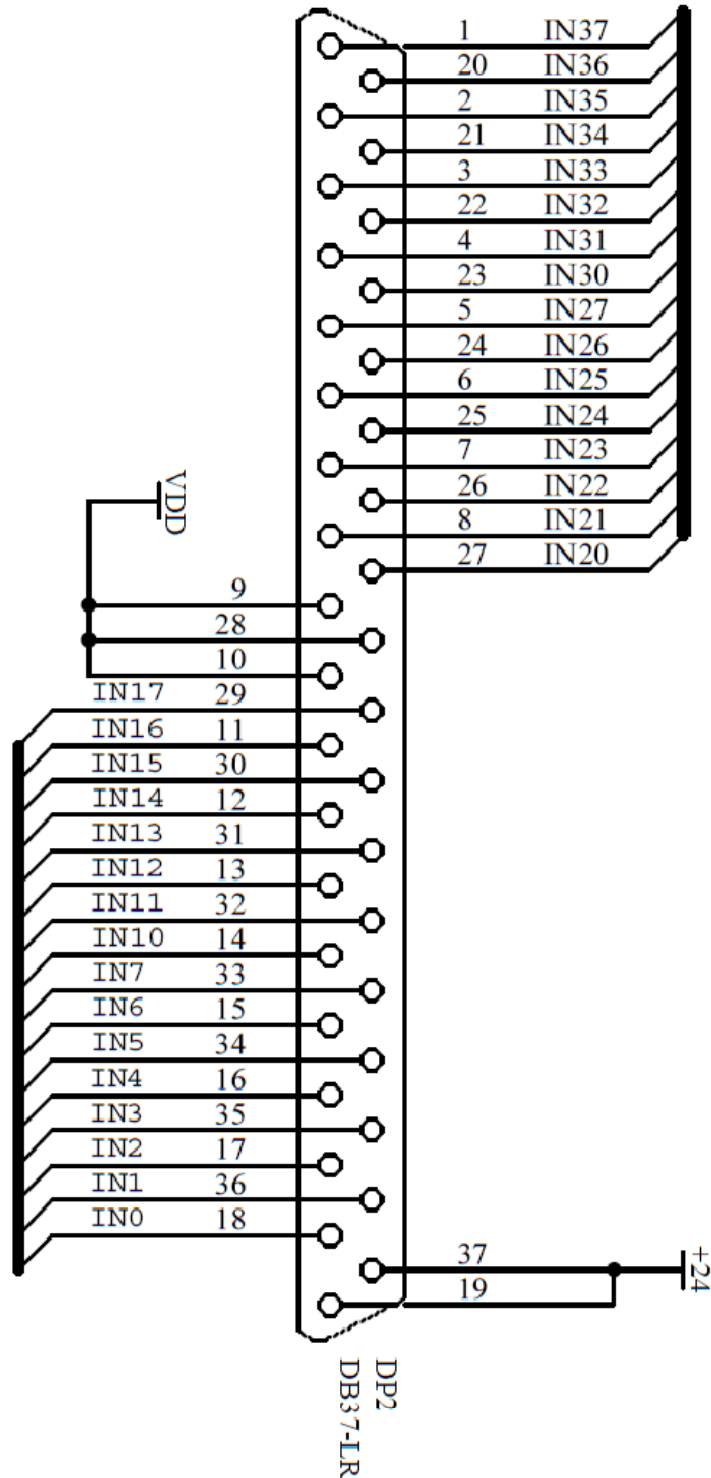
## 三、CNT 接腳功能說明

1. CN1 DB-37P 接腳功能說明，如下表

腳位	功能	腳位	功能
1	IN37	20	IN36
2	IN35	21	IN34
3	IN33	22	IN32
4	IN31	23	IN30
5	IN27	24	IN26
6	IN25	25	IN24
7	IN23	26	IN22
8	IN21	27	IN20
9	GND	28	GND
10	GND	29	IN17
11	IN16	30	IN15
12	IN14	31	IN13
13	IN12	32	IN11
14	IN10	33	IN7
15	IN6	34	IN5
16	IN4	35	IN3
17	IN2	36	IN1
18	IN0	37	+24V
19	+24V		

# 三、 CNT 接腳功能說明

## 2. CN1 DB-37P 腳位圖



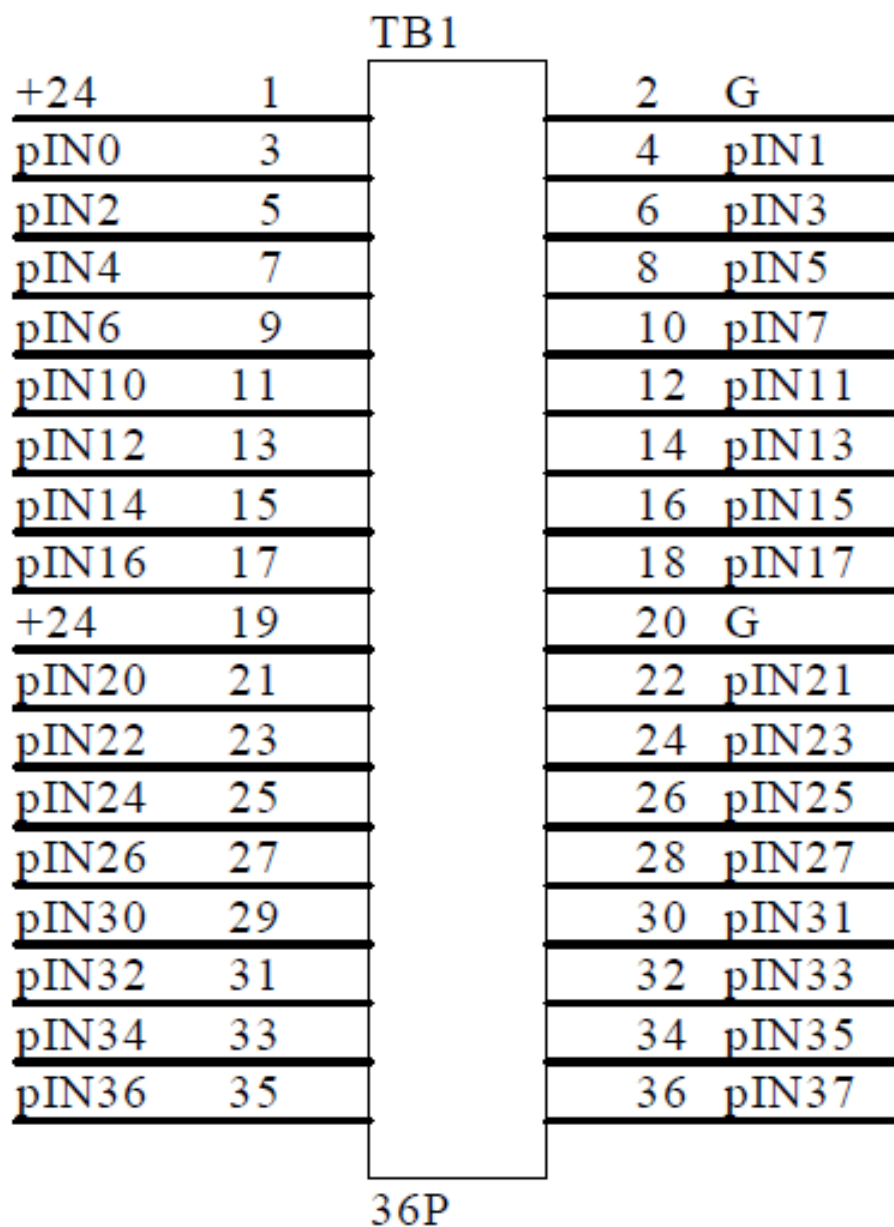
## 三、 CNT 接腳功能說明

3. TB1 36P 接腳功能說明，如下表

腳位	功能	腳位	功能
1	+24V	19	+24V
2	GND	20	GND
3	IN0	21	IN20
4	IN1	22	IN21
5	IN2	23	IN22
6	IN3	24	IN23
7	IN4	25	IN24
8	IN5	26	IN25
9	IN6	27	IN26
10	IN7	28	IN27
11	IN10	29	IN30
12	IN11	30	IN31
13	IN12	31	IN32
14	IN13	32	IN33
15	IN14	33	IN34
16	IN15	34	IN35
17	IN16	35	IN36
18	IN17	36	IN37

### 三、 CNT 接腳功能說明

#### 4. TB1 36P 腳位圖



### 三、 CNT 接腳功能說明

---

5. CN2 VH-4P 接腳功能說明，如下表

腳位	功能	腳位	功能
1	+24V	2	GND