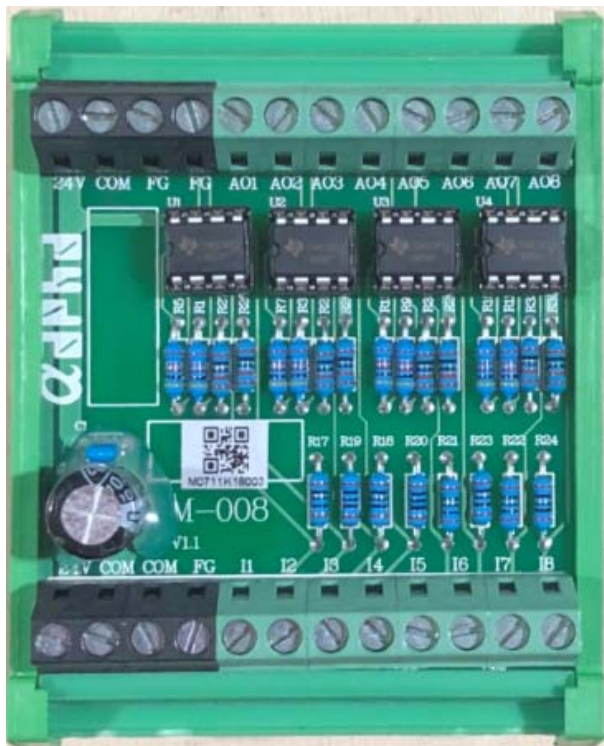


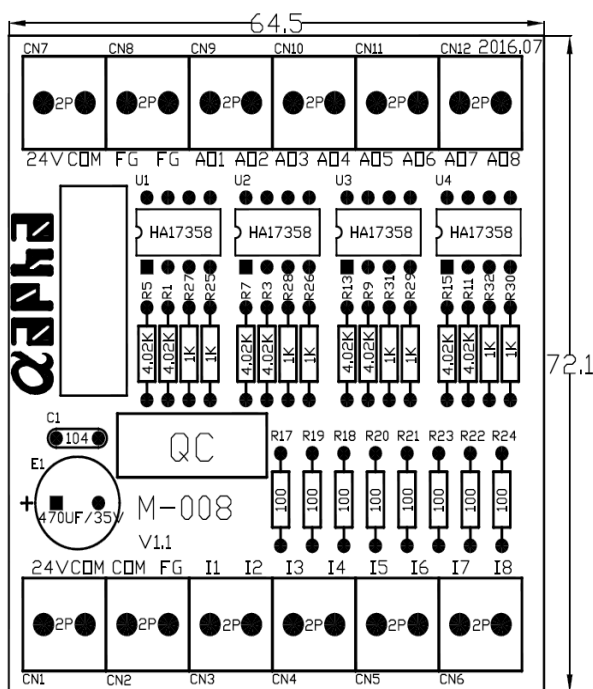
M-008 硬體說明

一、 實體照片、外觀尺寸

1. M-008 實體照片



2. 外觀尺寸圖



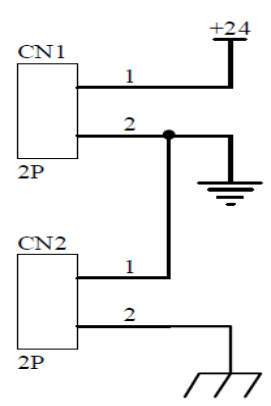
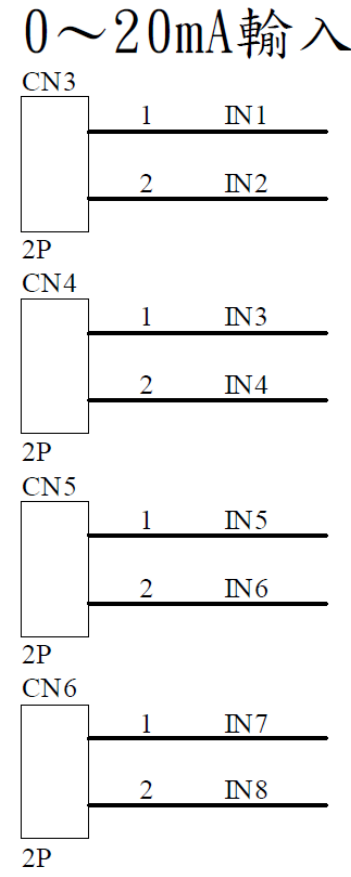
二、 產品規格

1. 產品規格

項目	規格
輸入電源	DC+24V(-5%~+5%)
消耗電流	3mA
工作溫度	0~60°C
保存溫度	-20~+70°C
硬體版本	V1.1
產品編碼	單板:HACM0080011
	含模組: HACM0080001

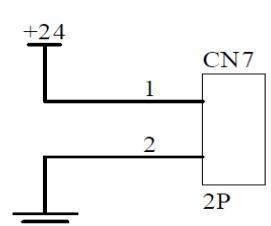
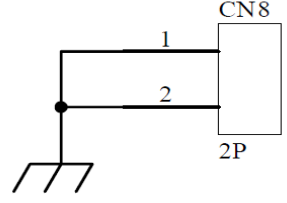
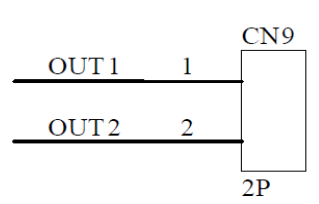
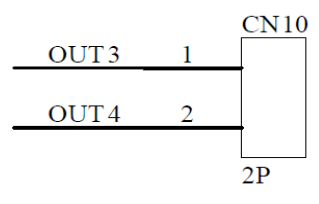
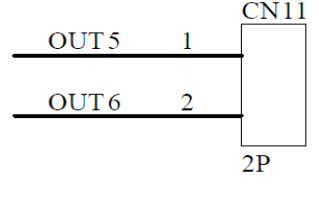
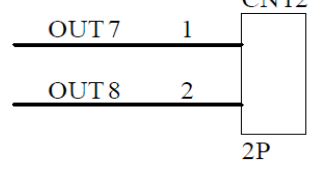
三、CNT 接腳功能說明

1. CNT1~CNT6 接腳功能說明，如下表

	腳位	腳位定義	功能說明	腳位圖
CN1	1	+24V	24V 電源	
	2	COM	24V 共地	
CN2	1	COM	24V 共地	
	2	FG	外部接地	
CN3	1	I1	電流輸入 1	<p>0~20mA 輸入</p> 
	2	I2	電流輸入 2	
CN4	1	I3	電流輸入 3	
	2	I4	電流輸入 4	
CN5	1	I5	電流輸入 5	
	2	I6	電流輸入 6	
CN6	1	I7	電流輸入 7	
	2	I8	電流輸入 8	

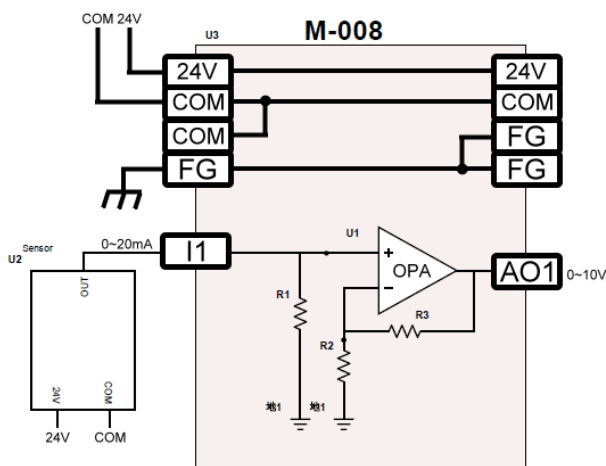
三、CNT 接腳功能說明

2. CNT7~CNT12 接腳功能說明，如下表

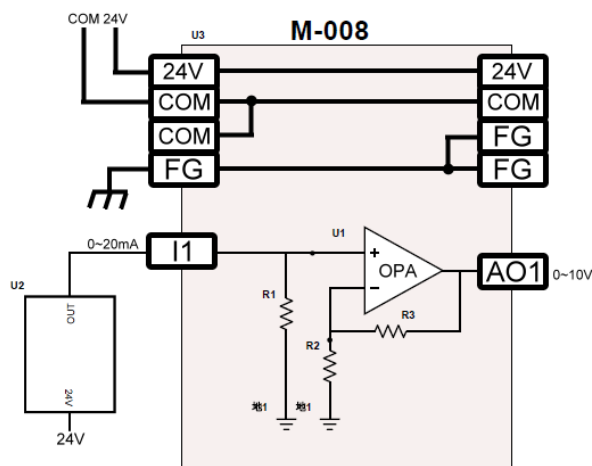
	腳位	腳位定義	功能說明	腳位圖
CN7	1	+24V	24V 電源	
	2	COM	24V 共地	
CN8	1	FG	外部接地	
	2	FG		
CN9	1	AO1	電壓輸出 1	<p>0~10V輸出</p> 
	2	AO2	電壓輸出 2	
CN10	1	AO3	電壓輸出 3	
	2	AO4	電壓輸出 4	
CN11	1	AO5	電壓輸出 5	
	2	AO6	電壓輸出 6	
CN12	1	AO7	電壓輸出 7	
	2	AO8	電壓輸出 8	

四、外部配線示範電路

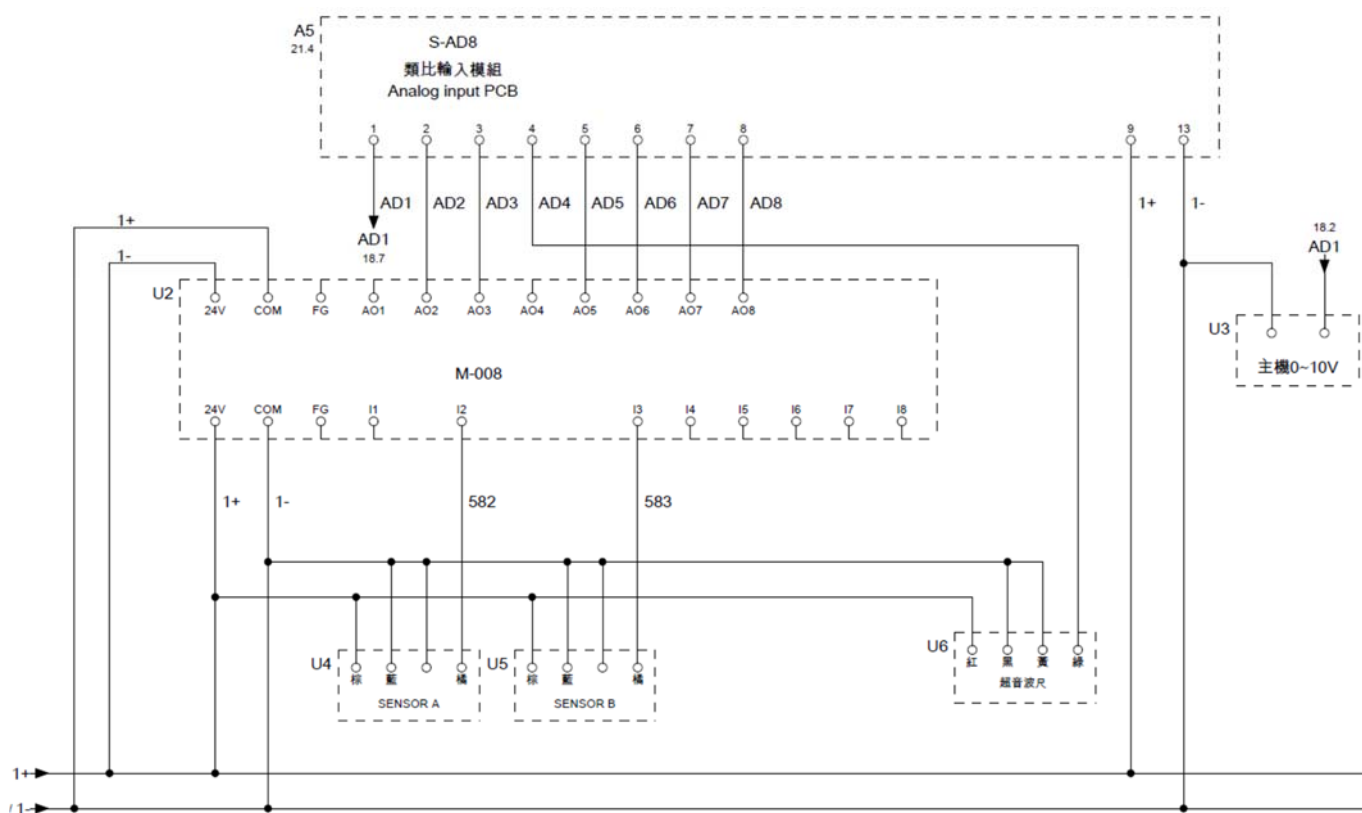
以下為示範接線電路



上圖為三線式感測器接法



上圖為二線式感測器接法



上圖為實際電路繪製範例