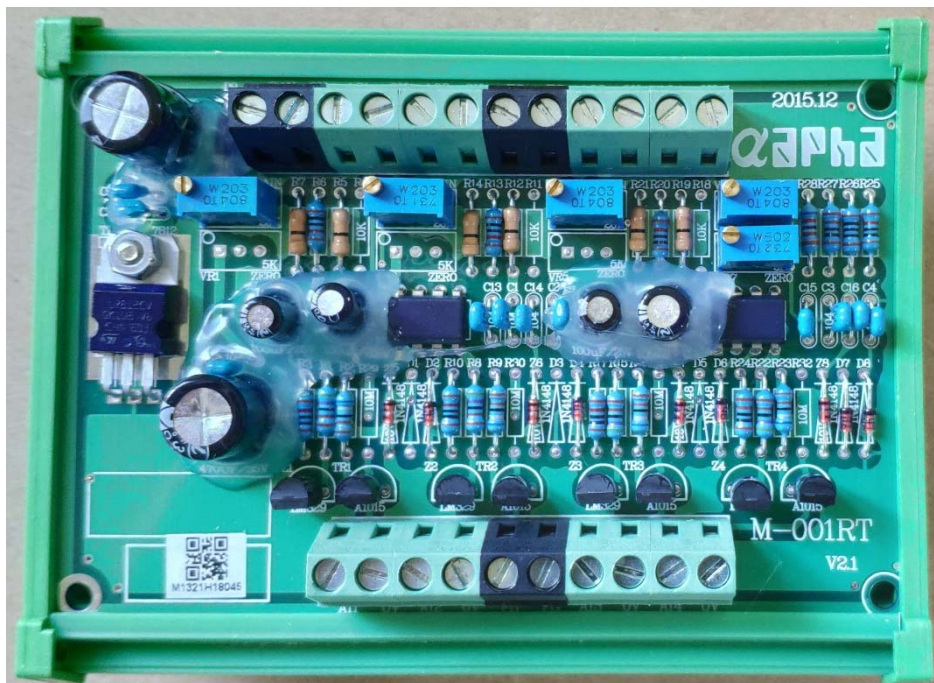


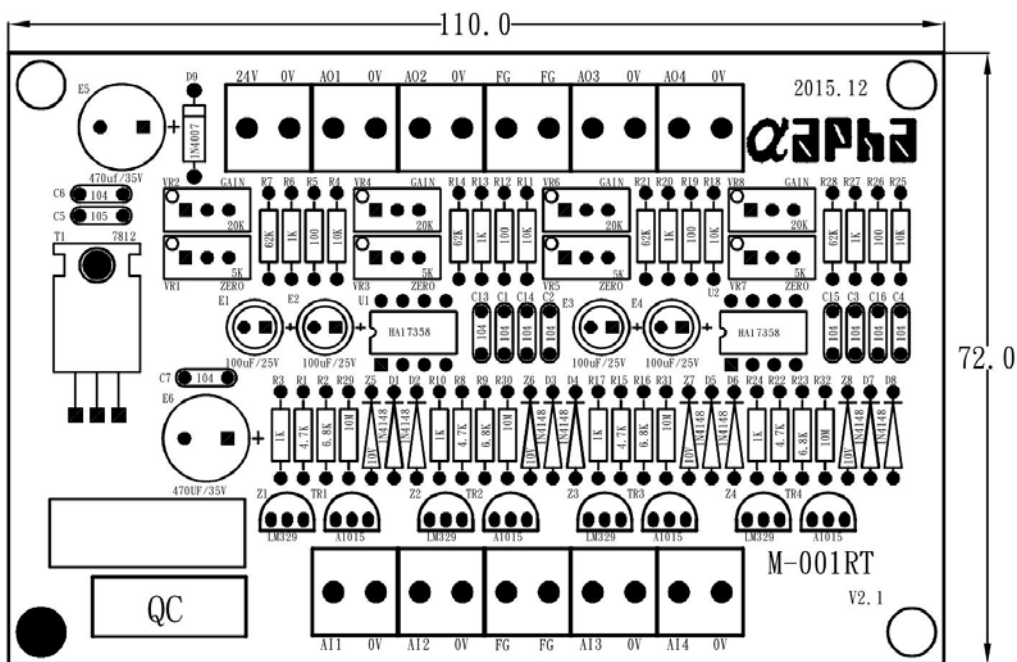
# M-001 硬體說明

# 一、 實體照片、外觀尺寸

## 1. M-001 實體照片



## 2. 外觀尺寸圖



## 二、 產品規格

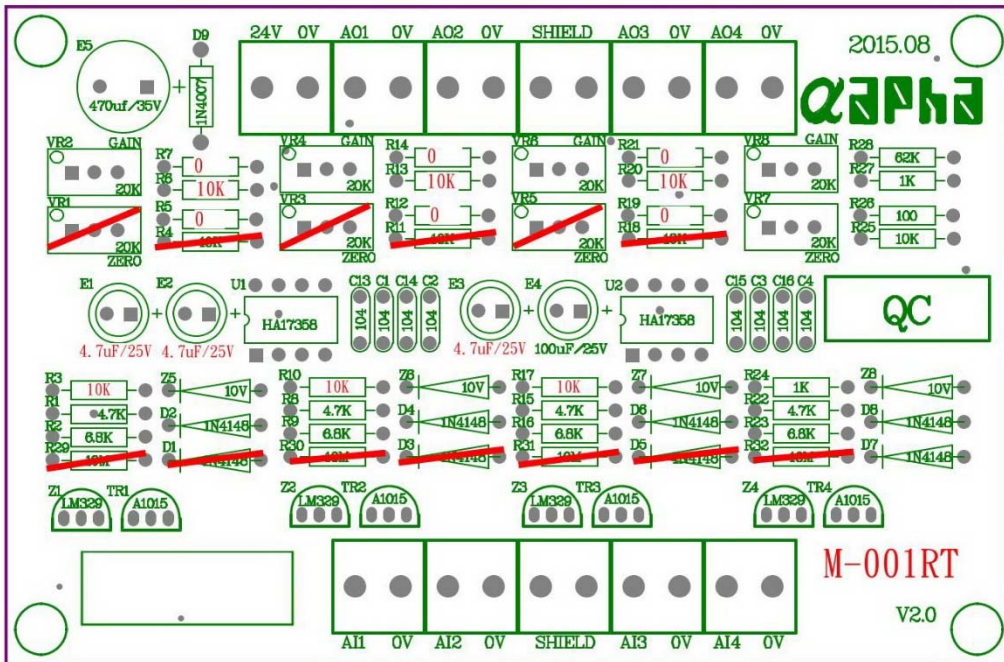
---

### 1. 產品規格

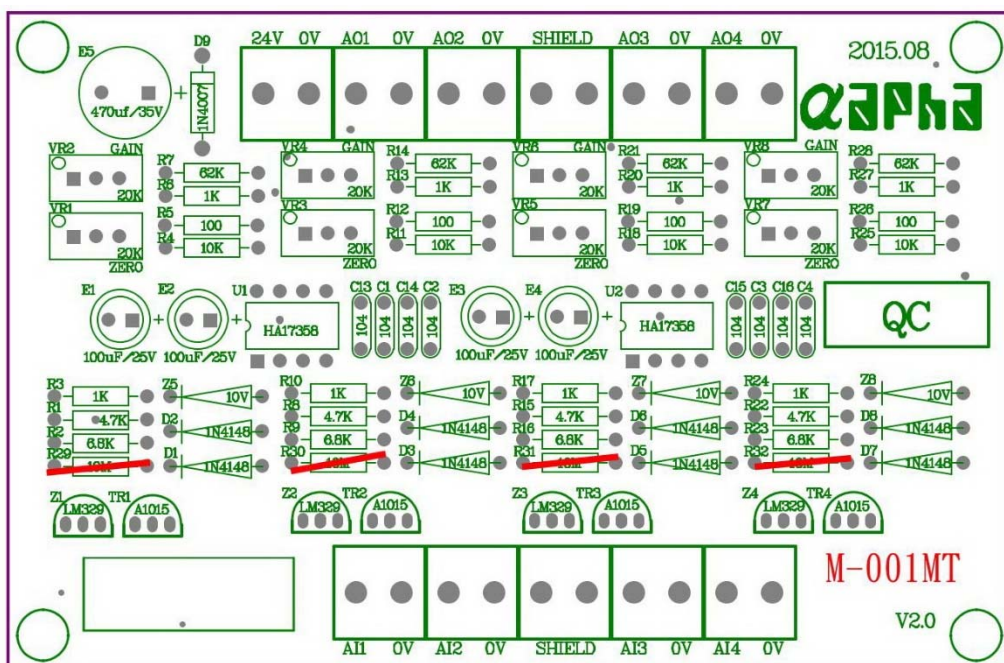
項目	規格
輸入電源	DC +24V(-5%~+5%) ,
工作溫度	0~60°C
保存溫度	-20~+70°C
硬體版本	V2.1

# 三、功能區分、產品編碼

## 1. M-001RT

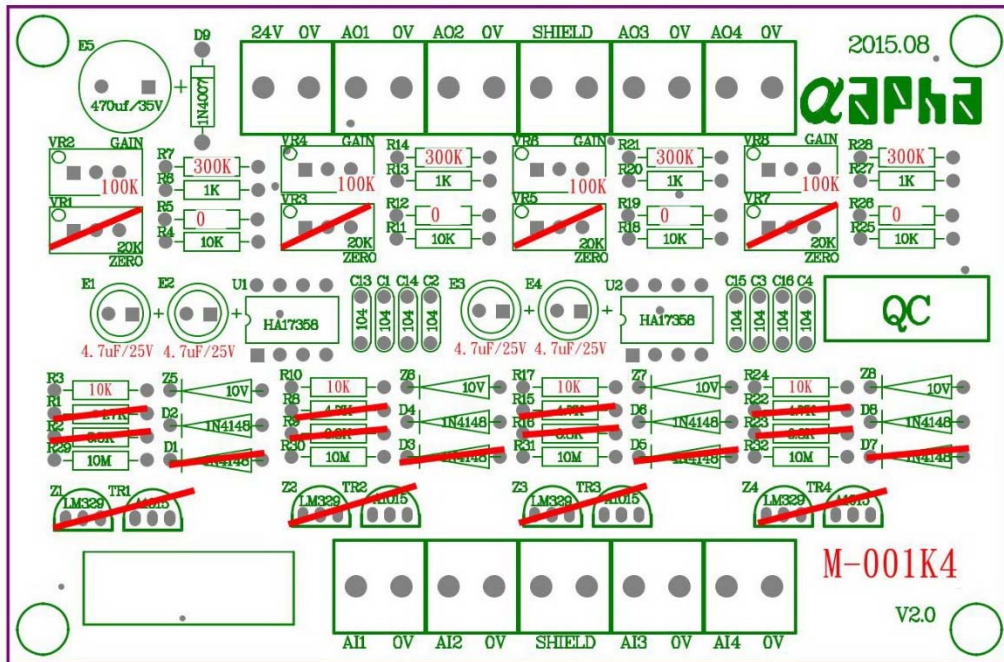


## 2. M-001MT

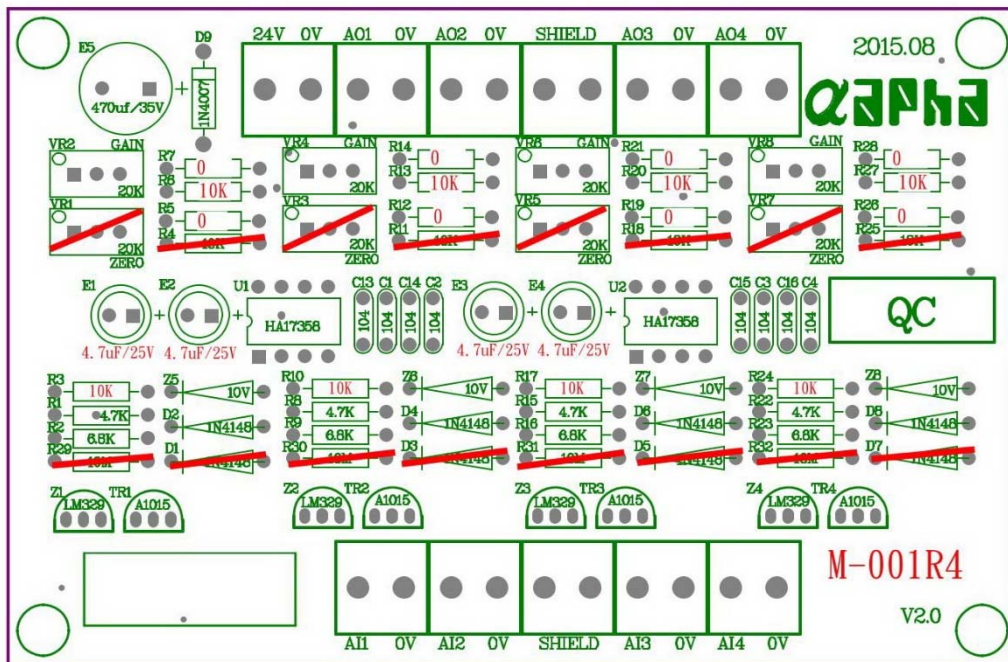


# 功能區分、產品編碼

## 3. M-001K4

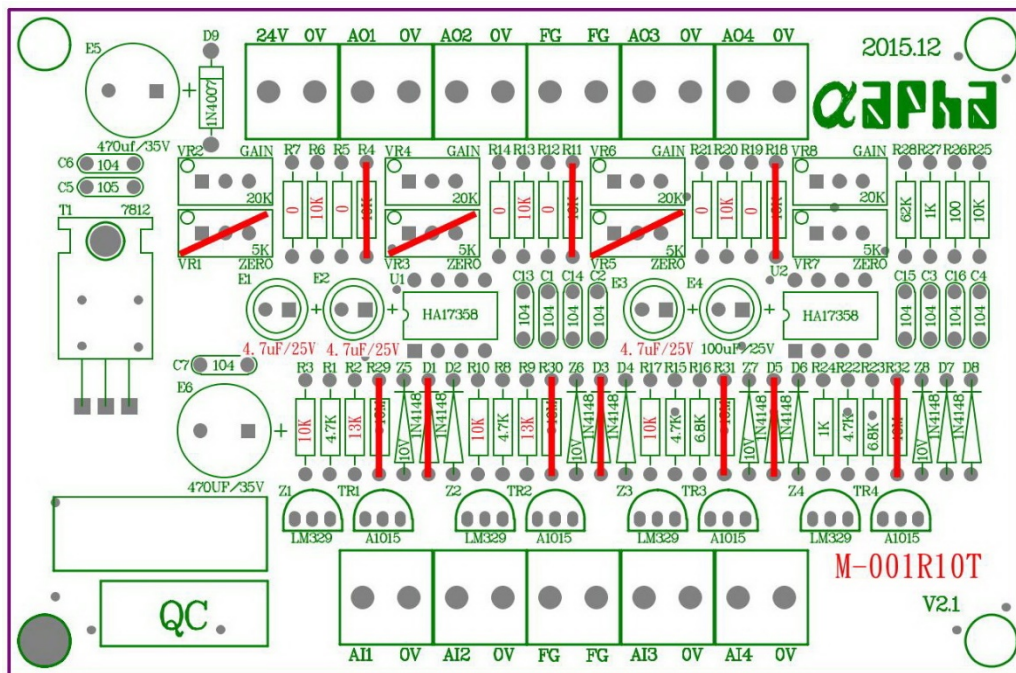


## 4. M-001R4

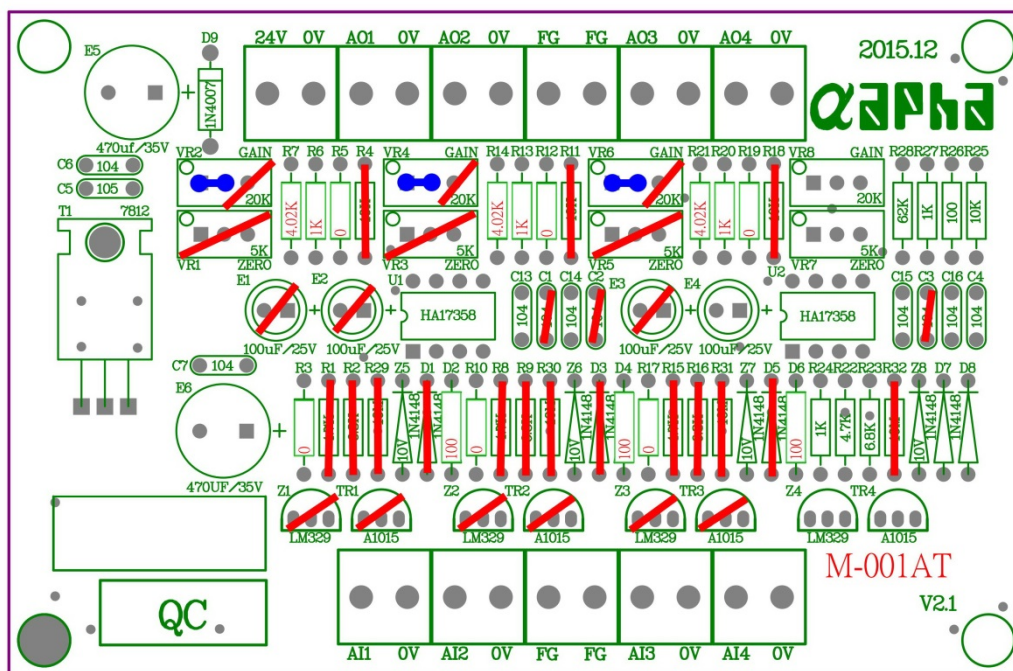


# 三、功能區分、產品編碼

## 5. M-001R10T



## 6. M-001AT



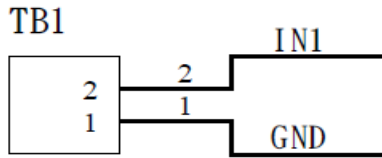
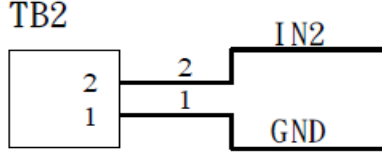
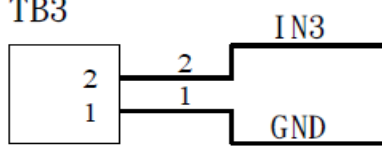
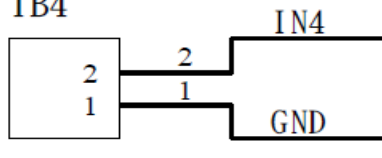
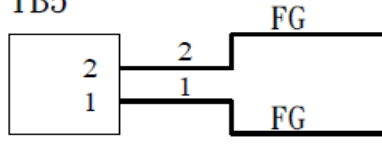
### 三、 功能區分、產品編碼

#### 6. 功能說明、產品編碼

產品名稱	功能說明	產品編碼
M-001MT	四軸皆為 PT-100 感溫棒	HACM001RT2101
M-001RT	一至三軸為 0~6K 電位計， 第四軸為 PT-100 感溫棒	HACM001MT2101
M-001R10T	一、二軸為 0~10K 電位計， 第三軸為 0~6K 電位計， 第四軸為 PT-100 感溫棒	HACM001K41101
M-001R4	四軸皆為 0~6K 電位計	HACM001R42101
M-001K4	四軸皆為電熱偶	HACM001R10T2101
M-001AT	一至三軸為 0~20mA 輸入 0~10V 輸出 第四軸為 PT-100 感溫棒	HACM001AT2101

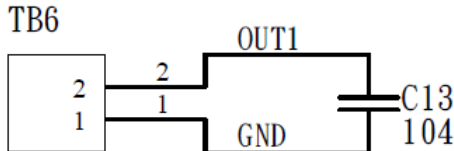
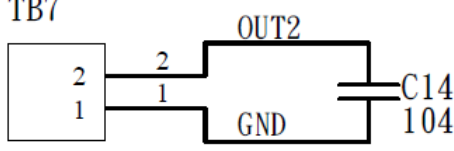
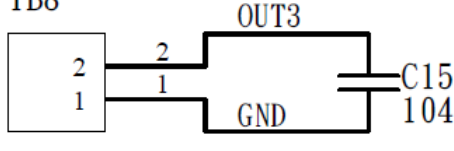
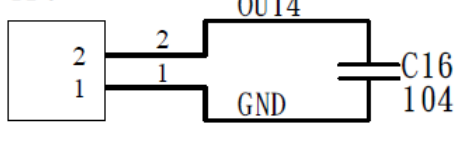
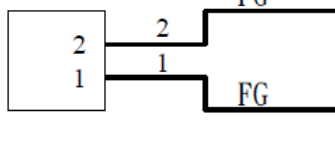
## 四、CNT 接腳功能說明

1. TB1~TB5 接腳功能說明，如下表

	腳位	功能	腳位圖
TB1	1	GND	
	2	IN1	
TB2	1	GND	
	2	IN2	
TB3	1	GND	
	2	IN3	
TB4	1	GND	
	2	IN4	
TB5	1	FG	
	2	FG	

### 三、CNT 接腳功能說明

2. TB6~TB10 接腳功能說明，如下表

	腳位	功能	腳位圖
TB6	1	OUT1	
	2	OUT1	
TB7	1	GND	
	2	OUT2	
TB8	1	GND	
	2	OUT3	
TB9	1	GND	
	2	OUT4	
TB10	1	FG	
	2	FG	