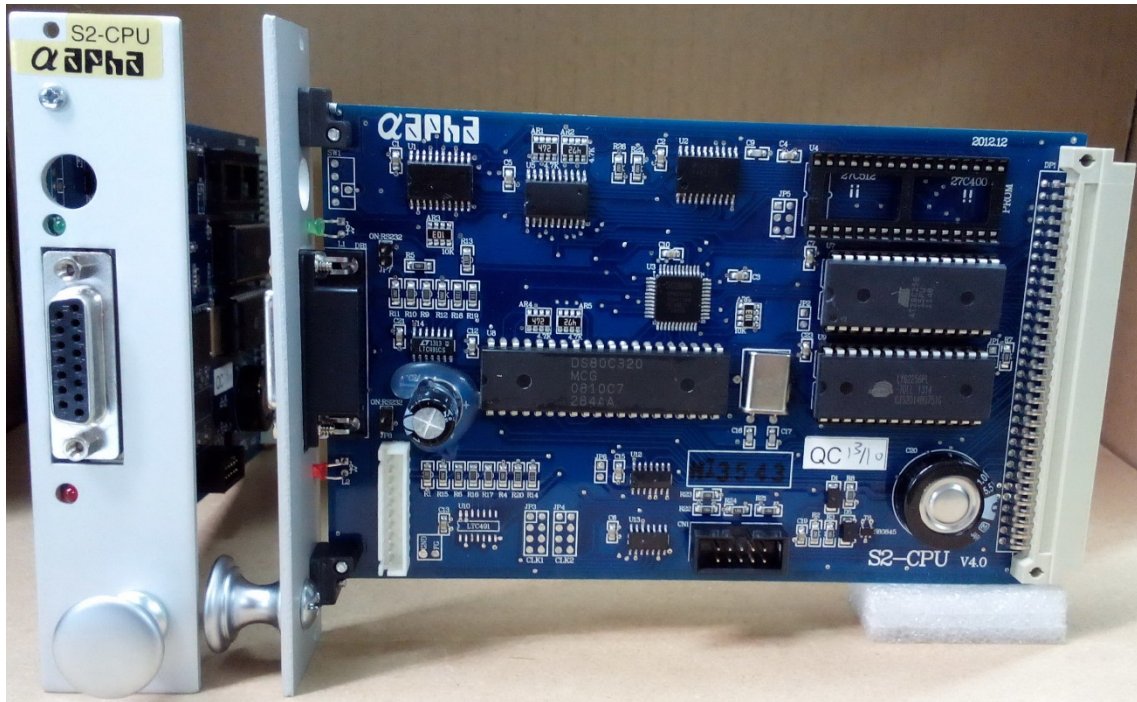


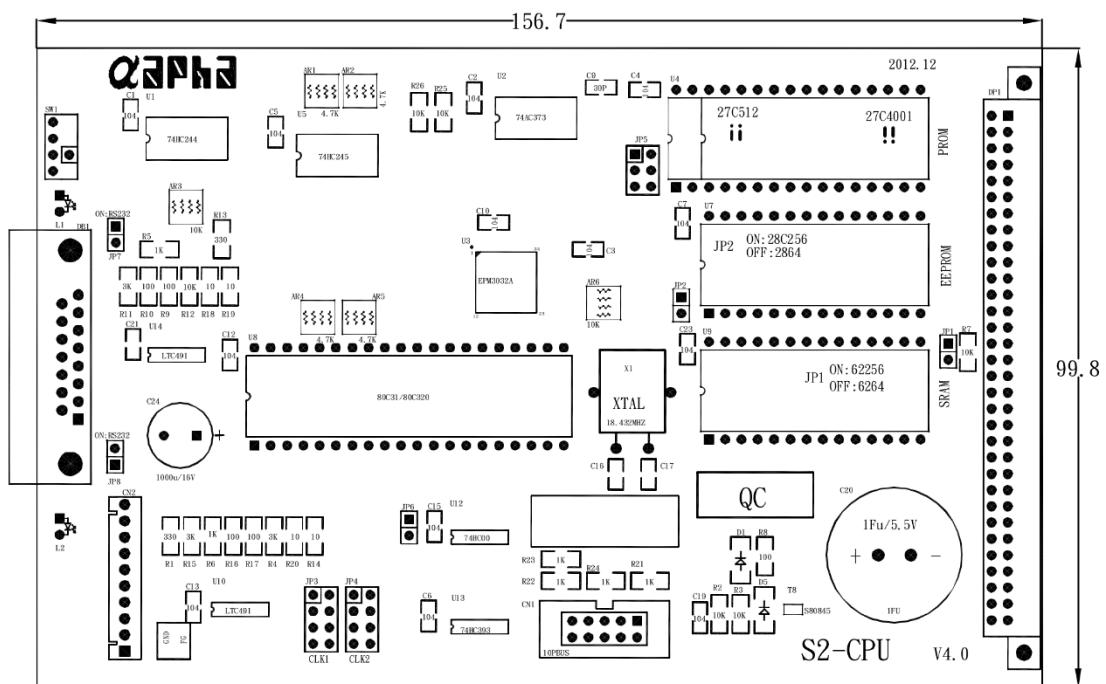
S2-CPU 硬體說明

一、 實體照片、外觀尺寸

1. S2-CPU 實體照片

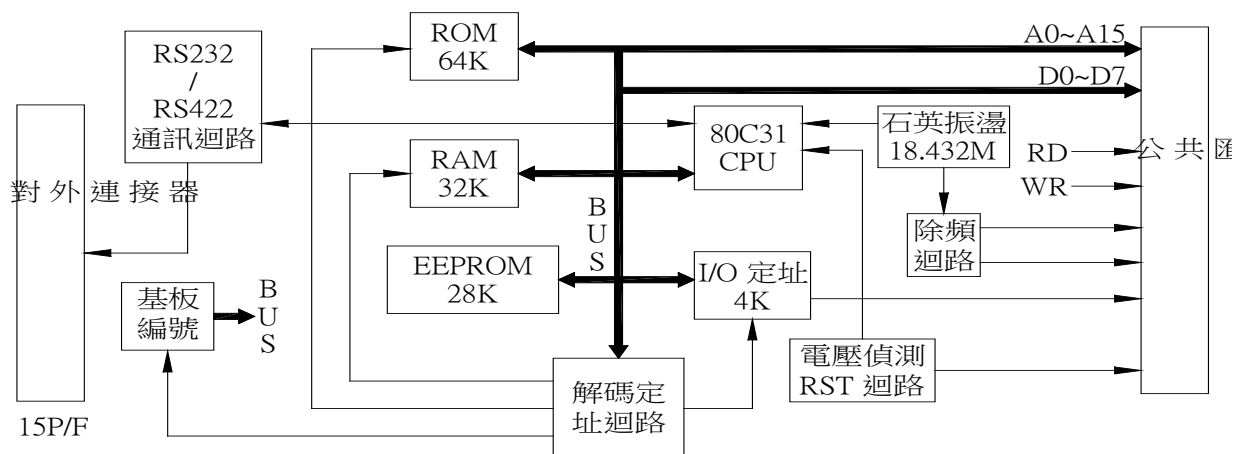


2. 外觀尺寸圖



二、中央硬體架構、產品規格

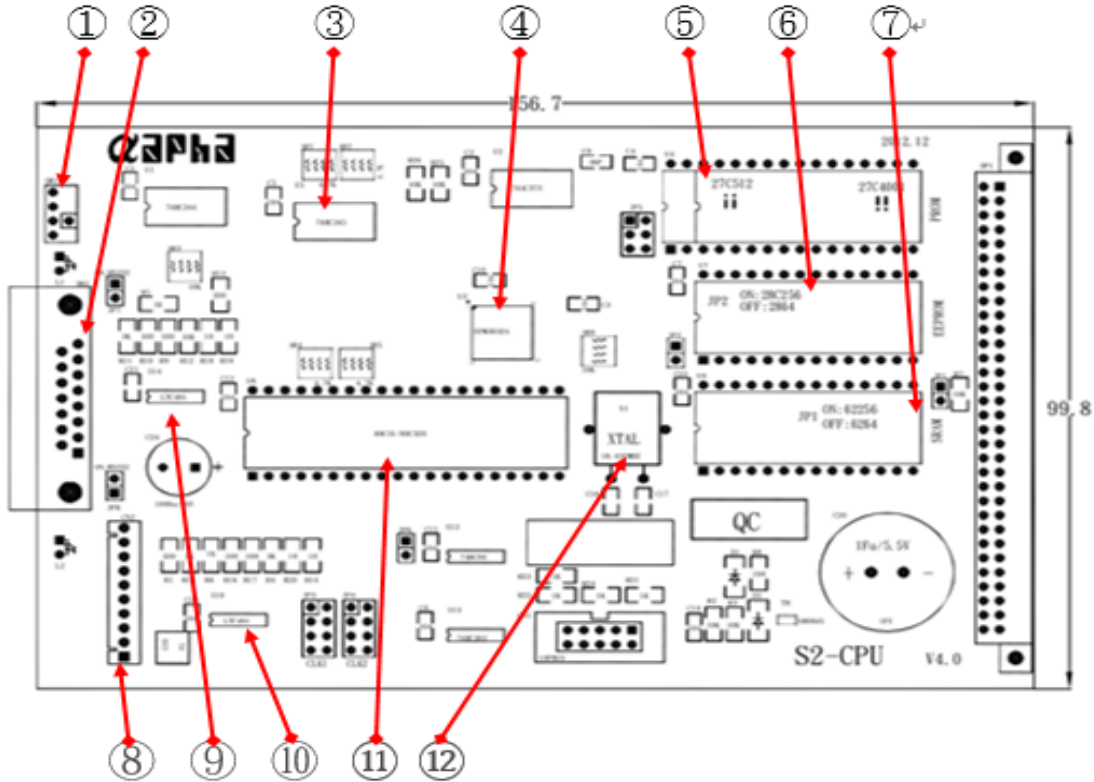
1. 中央硬體架構



2. 產品規格

項目	規格
輸入電源	DC +5V(-5%~+5%) , 電源需搭配主基板使用(S-04B、S-07B、S-14B)
消耗電流	155mA
工作溫度	0~60°C
保存溫度	-20~+70°C
FLASH ROM	64Kbytes
SRAM	32Kbytes
硬體版本	V4.1
產品編碼	HACS2CPU4103

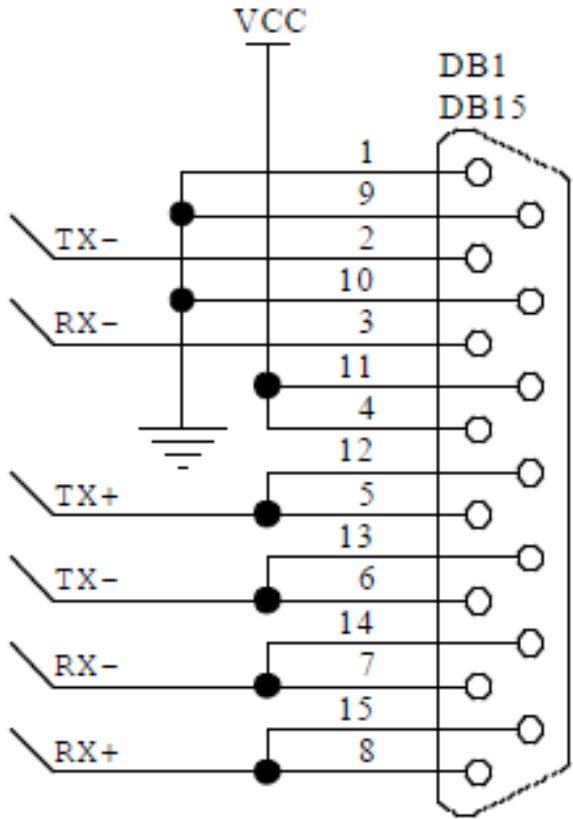
三、各部位說明



名稱	用途
① 局號	可由旋轉編碼器開關選擇 00H~0FH
② 15P 母座 CNT	COM1(可選擇 RS-232、RS-422、RS-485 通訊)
③ 74AC373 栓鎖器	CPU 中的 P.0 為資料位址共用資料線，必須搭配此 IC 為栓鎖作用
④ EPM3030A	燒錄 S2-CPU
⑤ PROM	系統程式，必須配合硬體，為 APHA 系統架構中的 PNC3 及 USER
⑥ EEPROM	動作程式存放之記憶體，由 APHAVIEW 傳輸，為 APHA 系統架構中的 LADER
⑦ SRAM	提供使用者隨機存取之記憶體，用來存放資料的暫存區
⑧ XH-10P	COM2(可選擇 RS-232、RS-422、485 通訊)
⑨ LTC491	提供第一組通訊(COM1)
⑩ LTC491	提供第二組通訊(COM2)
⑪ CPU	結合記憶、算數/邏輯及控制成單一單元，中央處理單元
⑫ X 'AT	石英晶體震盪器加兩個陶瓷電容，為內部震盪電路

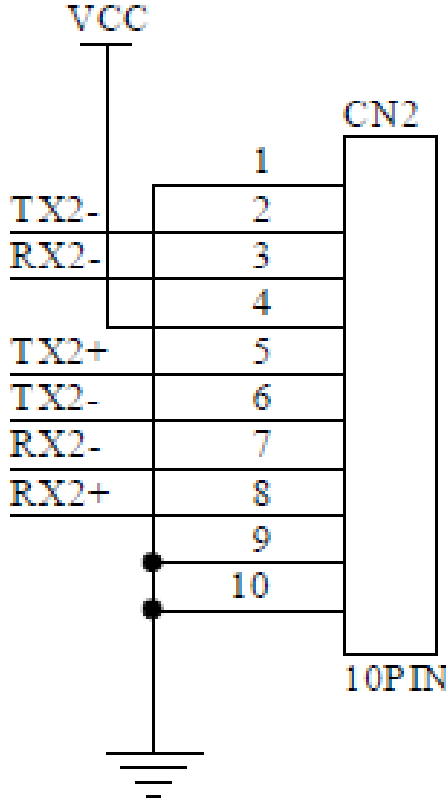
四、CNT 接腳功能說明

1. DB1 D 型 15P (RS-232 / RS-422 / RS-485) 接腳功能說明，如下表

腳位	功能	腳位圖
1	GND	
2	TXD	
3	RXD	
4	VCC	
5	TX+	
6	TX-	
7	RX-	
8	RX+	
9	GND	
10	GND	
11	VCC	
12	TX+	
13	TX-	
14	RX-	
15	TX+	

四、CNT 接腳功能說明

2. CN2 XH-10P (RS-232 / RS-422 / RS-485) 接腳功能說明，如下表

腳位	功能	腳位圖
1	GND	
2	TX2-	
3	RX2-	
4	VCC	
5	TX2+	
6	TX2-	
7	RX2-	
8	RX2+	
9	GND	
10	GND	

五、 JUMP 功能說明

3. JMP 功能說明，如下表

JUMP	功能		
JM1	選擇 SRAM 大小	●	8K (6264)
		●	32K (62256)
JM2	選擇 EEPROM 大小	●	8K (28C64)
		●	32K(28C256)
JM3	選擇給予 8279CLK 的工作頻率		
JM4	選擇給予 S-MON2 的 16V8D 工作頻率 (選擇高速計數器的計數速度)		
JM5	選擇 PROM 的大小	●	27C256、27C512
		●	27C4001
JM6	外部 RST	●	正常運作
		●	RST
JM7	選擇第一組通訊方式	●	RS-422、RS-485
		●	RS-232
JM8	選擇第二組通訊方式	●	RS-422、RS-485
		●	RS-232

六、暫存器說明

1. 系統用暫存器

暫存器	使用說明
D8247	操作面板軟體版本
D8248	EEPROM Write Mode 0:Page 1:Byte
D8249	LADER 軟體版本
D8250	USER 系統版本
D8251	APHA 系統版本
D8252	CPU 版位置
D8253	CPU ID Number
D8254	APHA 狀態暫存器
D8255	程式掃描時間